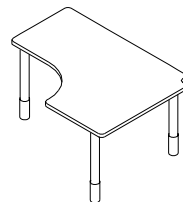
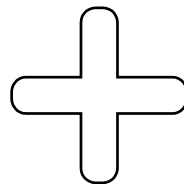
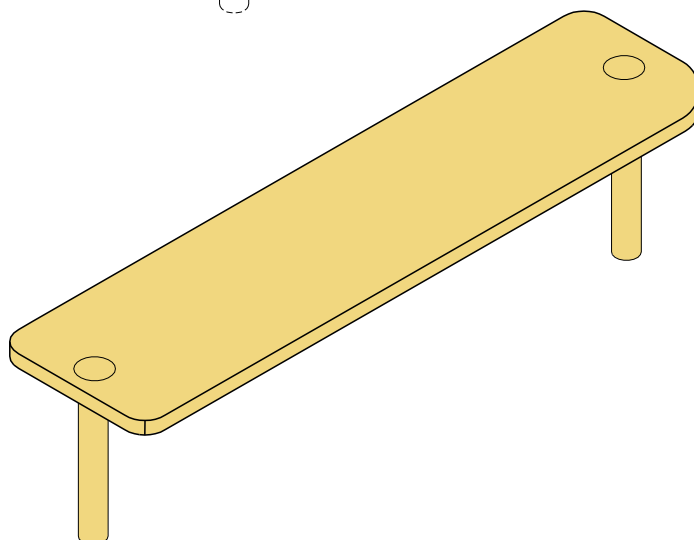
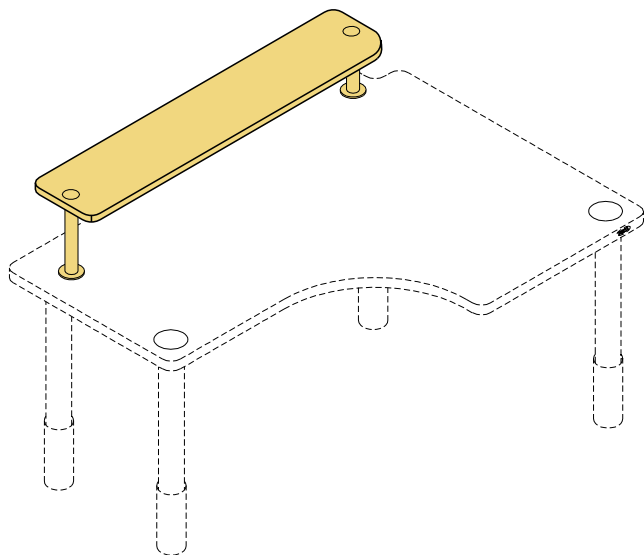


# FLEXA®

82-50032-1/-2



82-50001-1/-2



**Monterings- og brugsvejledning**

**Assembly instructions and directions for use**

**Montageanleitung und Gebrauchsanweisung**

**Notice de montage et mode d'emploi**

**Instrucciones de montaje y uso**

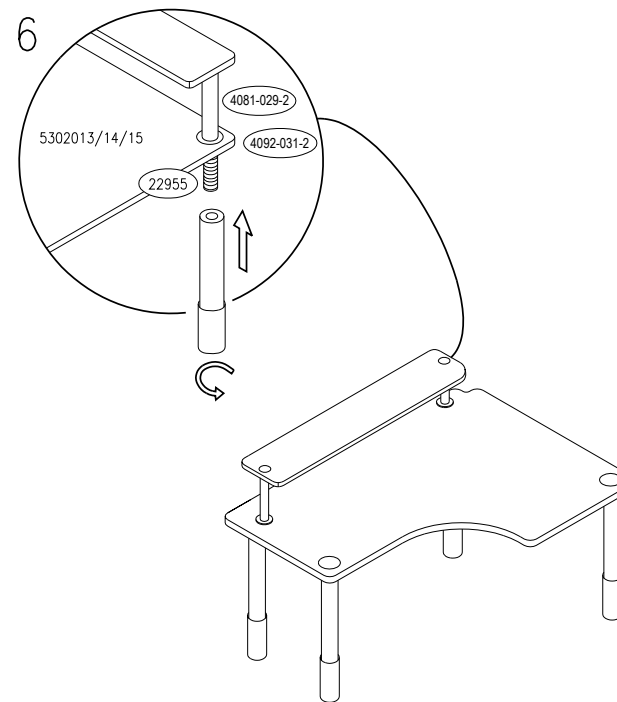
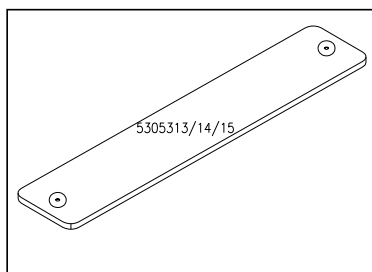
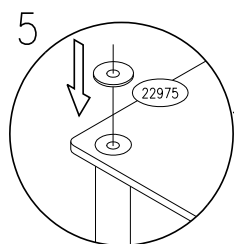
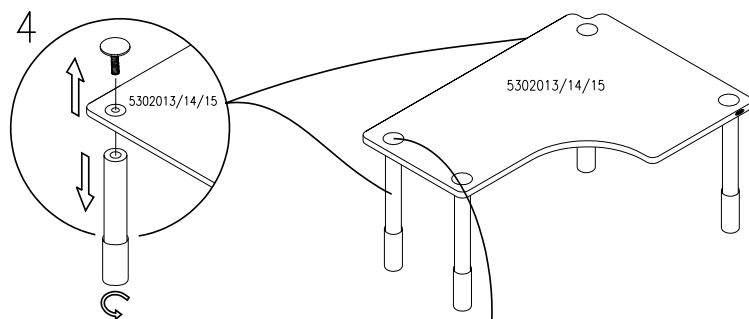
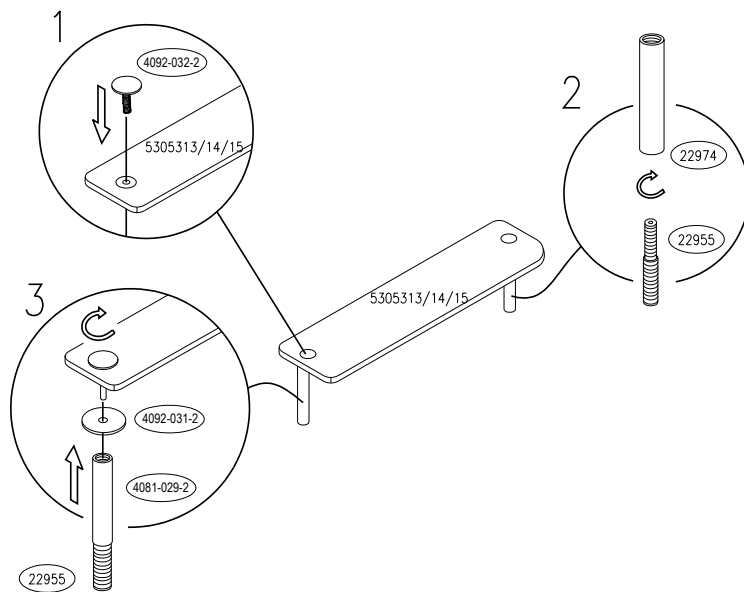
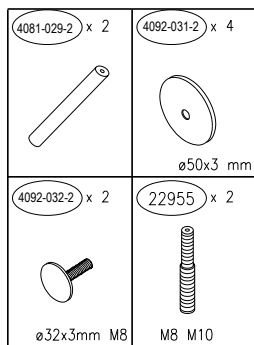
**Montageinstructie en onderhoudsvoorschrift**

**Istruzioni di montaggio e uso**



Danish Design made in Denmark

9/April 2008  
44-00648



(DK)	(GB)	(D)	(F)	(E)	(NL)	(I)
<b>RÅD OM VEDLIGEHOLDELSE:</b> Tør af med en fugtig klud. Evt. større pletter fjernes med en fugtig svamp med sæbe. Undgå opløsningsmidler. Skruer og bolte efterspændes med jævne mellemrum.	<b>MAINTENANCE INSTRUCTIONS:</b> Cleaning with a wet cloth, use a sponge with soap to remove obstinate dirt. Avoid solvents and dilutions. Screws and bolts should from time to time be retightened.	<b>PFLEGEHINWEIS:</b> Pflege mit einem feuchten Lappen. Für hartnäckigen Schmutz empfehlen wir einen Schwamm mit Seife. Vermeiden Sie Lösungsmittel. Schrauben und Bolzen sollten regelmäßig nachgezogen werden.	<b>CONSEILS D'ENTRETIEN:</b> Entretien avec un chiffon humide pour la poussière - les tâches rebelles s'enlèvent avec une éponge légèrement savonneuse. Éviter tous solvants et diluants. Votre lit doit être vérifié périodiquement afin de resserrer les vis.	<b>CONSEJO PARA LA CONSERVACIÓN:</b> Limpiar con un paño húmedo. Para quitar manchas mas grandes usar una esponja con jabón. Evitar usar productos químicos. Las herramientas necesitan opretarse a veces.	<b>ONDERHOUD:</b> Reinigen met een vochtige doek. Hardnekkig vuil verwijderen met een spons en zeep. Vermijd oplos- en verdunningsmiddelen. Schroeven en moeren regelmatig oandraaien.	<b>CONSIGLI PER LA MANUTENZIONE:</b> Pulire con un panno umido, usare una spugna impregnata di sapone per togliere lo sporco persistente. Evitare l'uso di prodotti chimici. Dadi e viti sono, di tanto e tanto, da ri-avvitare.